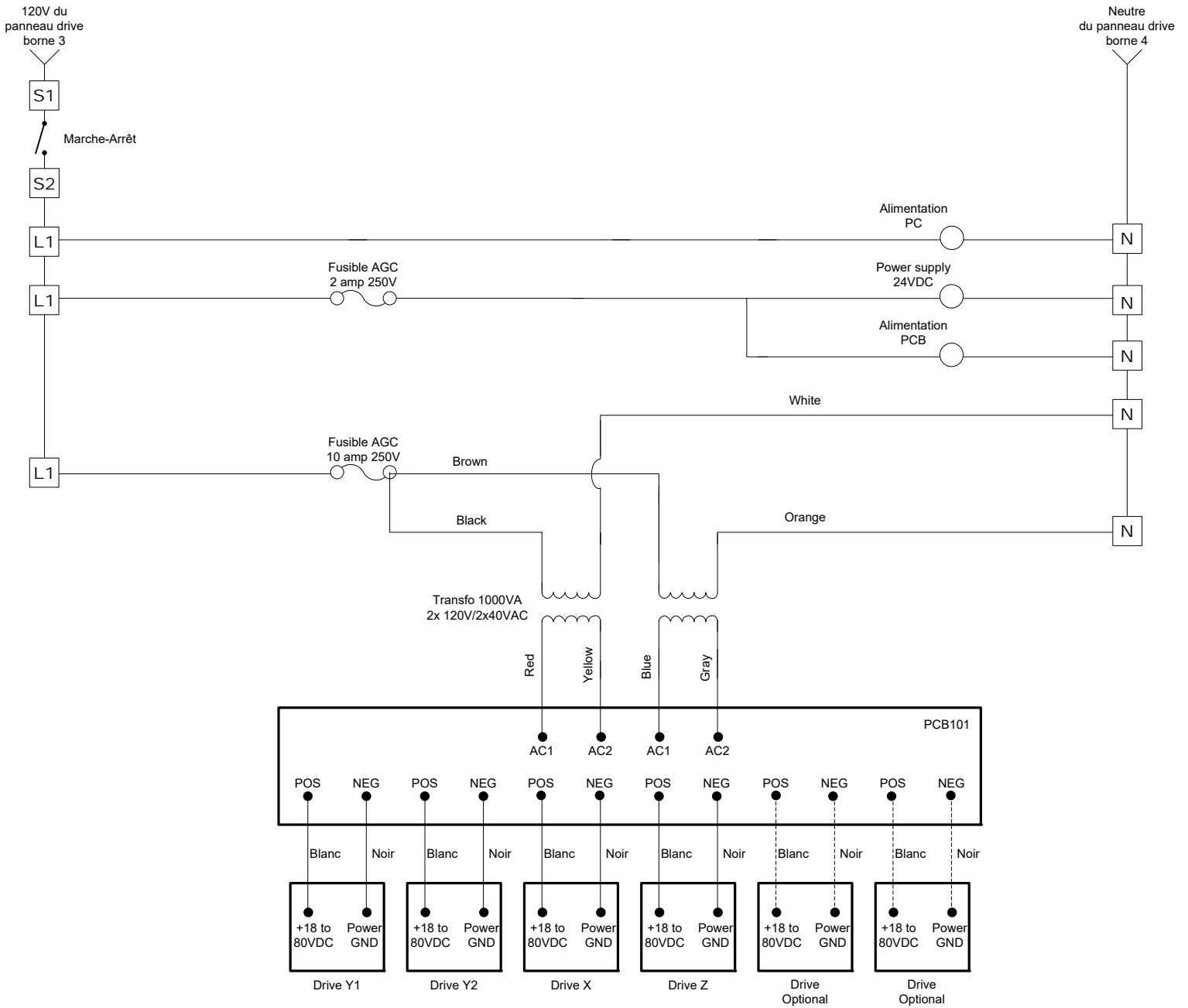





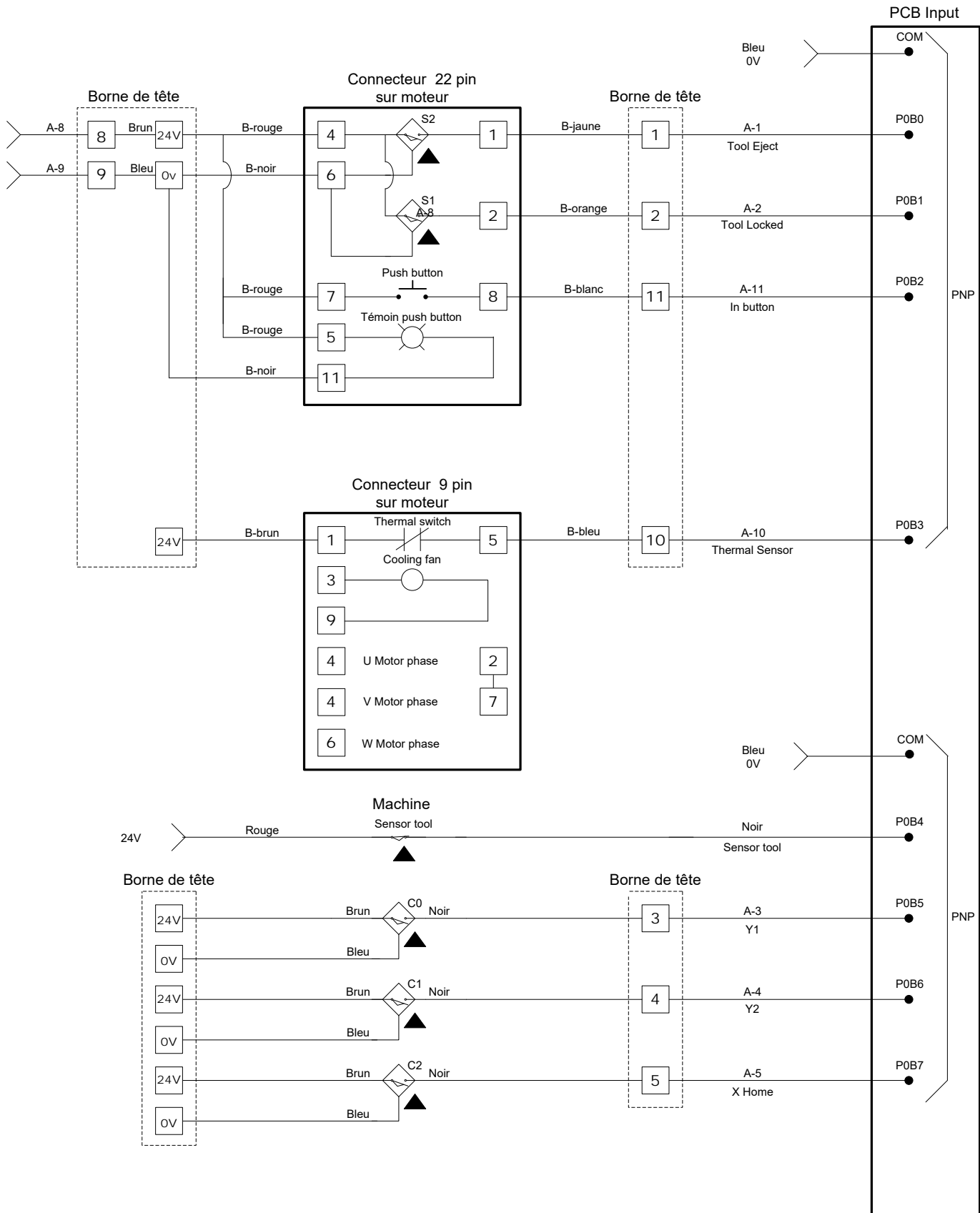
Contrôleur EBF

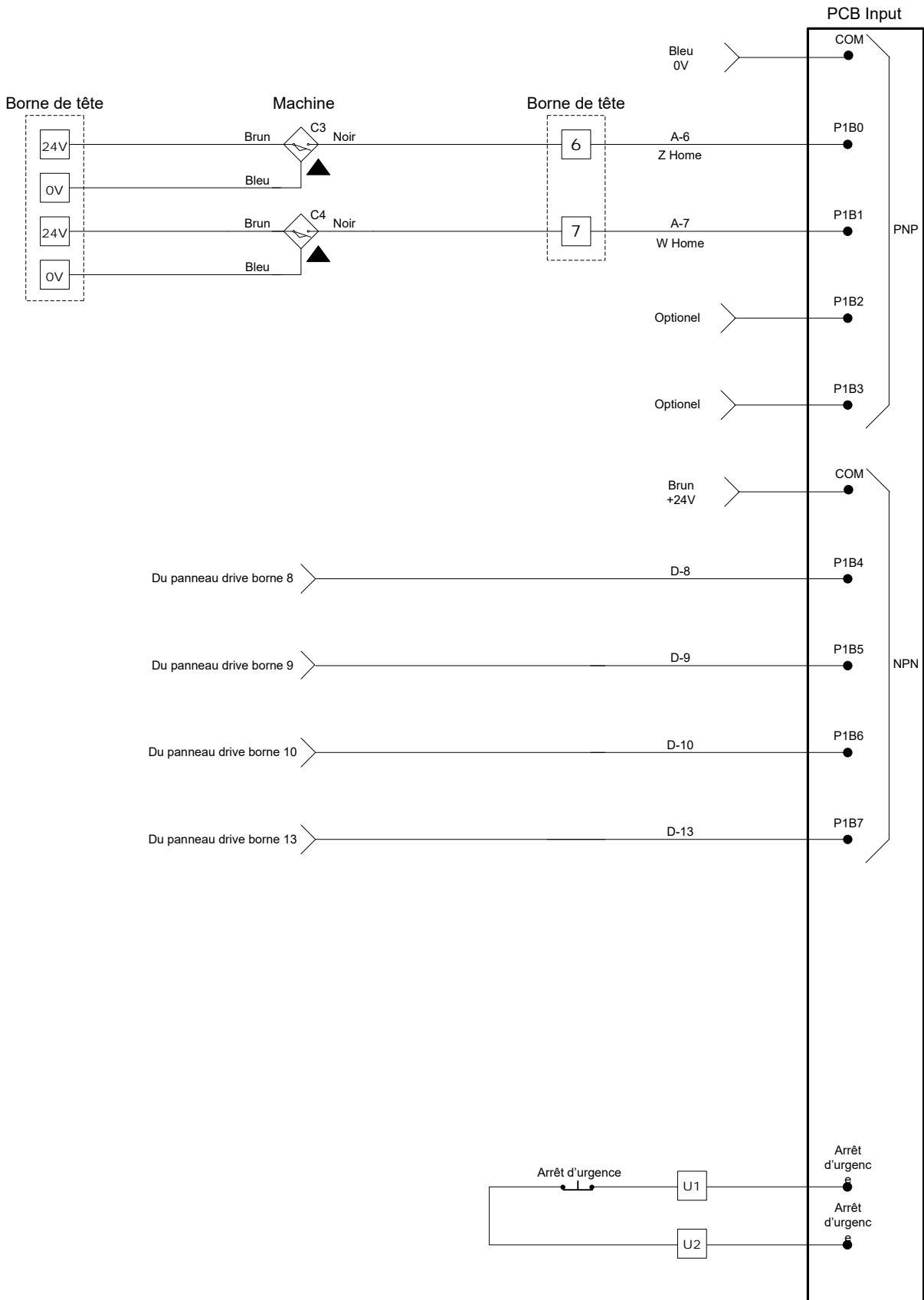
(plan électrique)

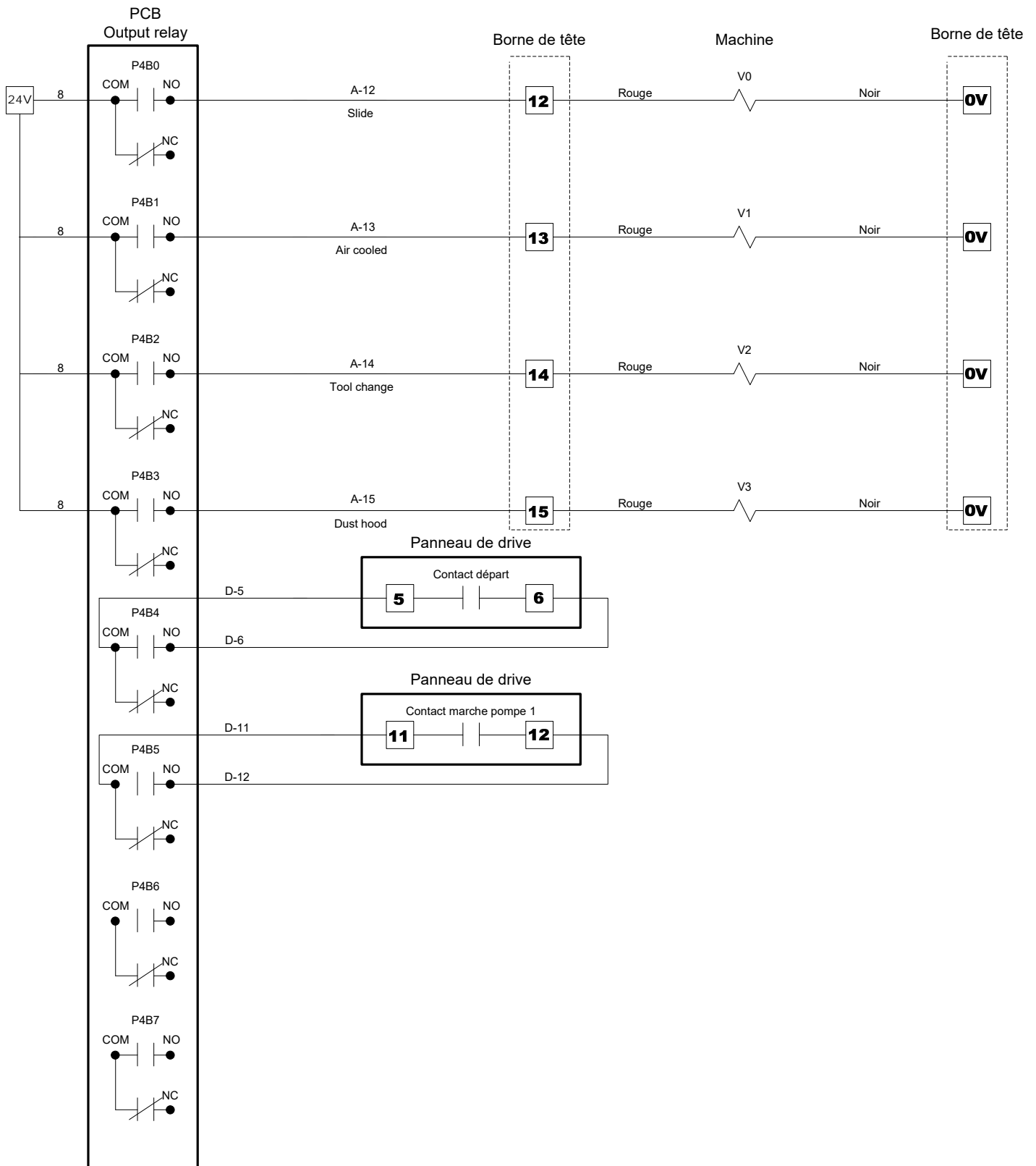





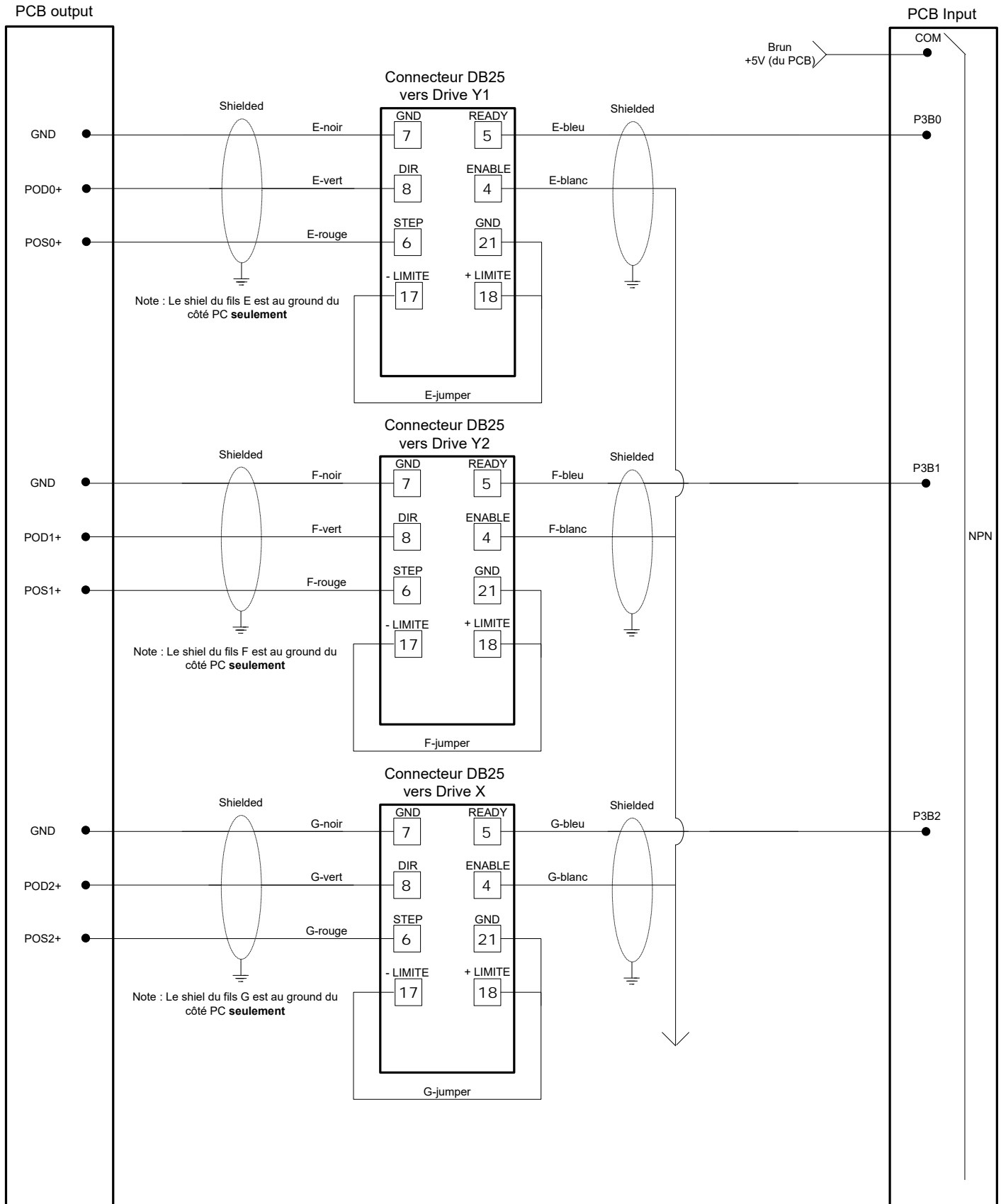
 <p>228, rue Omer St-Christophe d'Arthabaska Qc, G6R 0L1 Tél. : 819-806-0234 Téléc. : 819-357-5777</p>	Modèle : Contrôleur EBF 1.6	Note: Date : 14 Fev 12 EBF	Numéro de plan:
	Dessin par : Dominic Pothier		Page 1 de 11







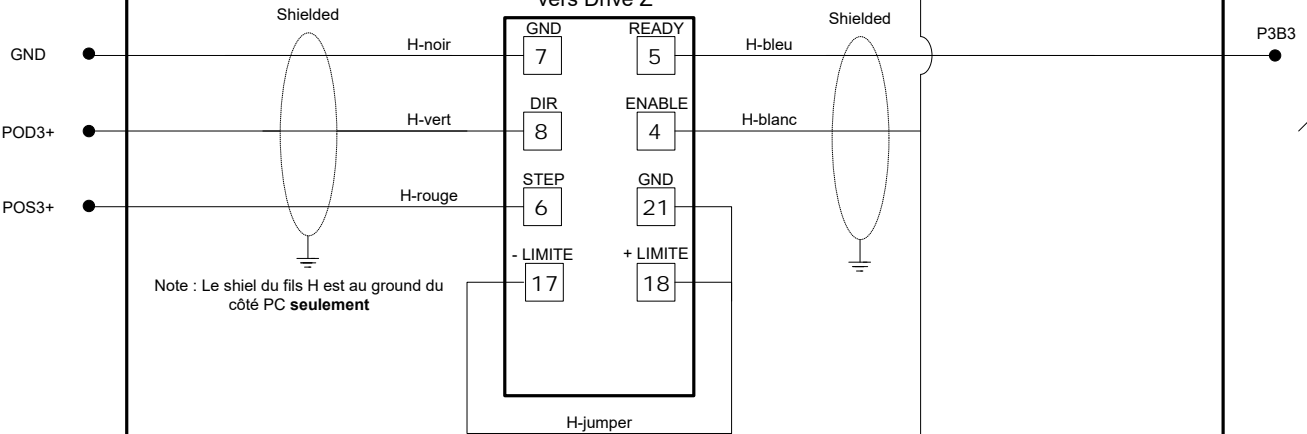
 <p>228, rue Omer St-Christophe d'Arthabaska Qc, G6R 0L1 Tél. : 819-806-0234 Téléc. : 819-357-5777</p>	Modèle : Contrôleur EBF 1.6	Note: Date : 14 Fev 12 EBF	Numéro de plan:
	Dessin par : Dominic Pothier		Page 4 de 11



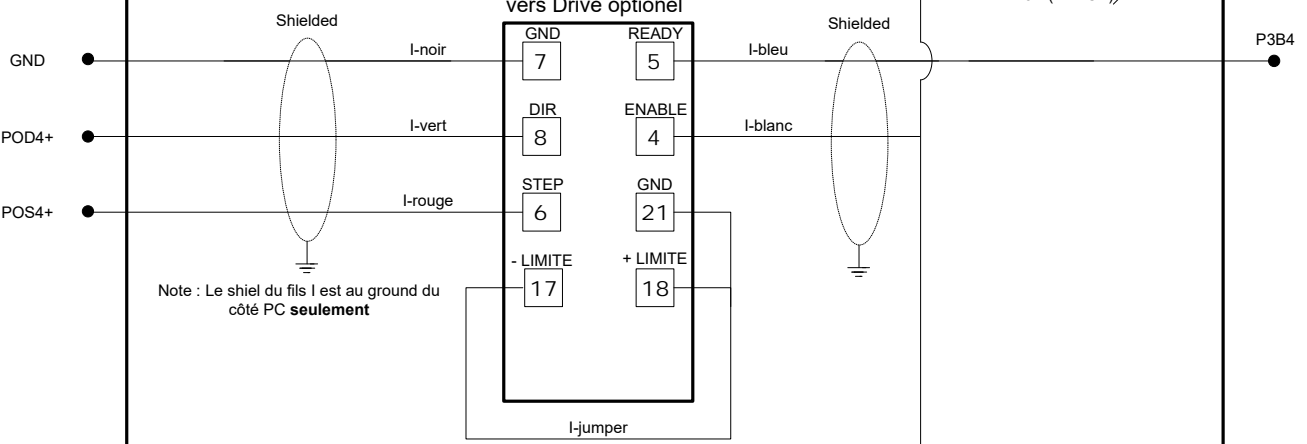
PCB output

PCB Input

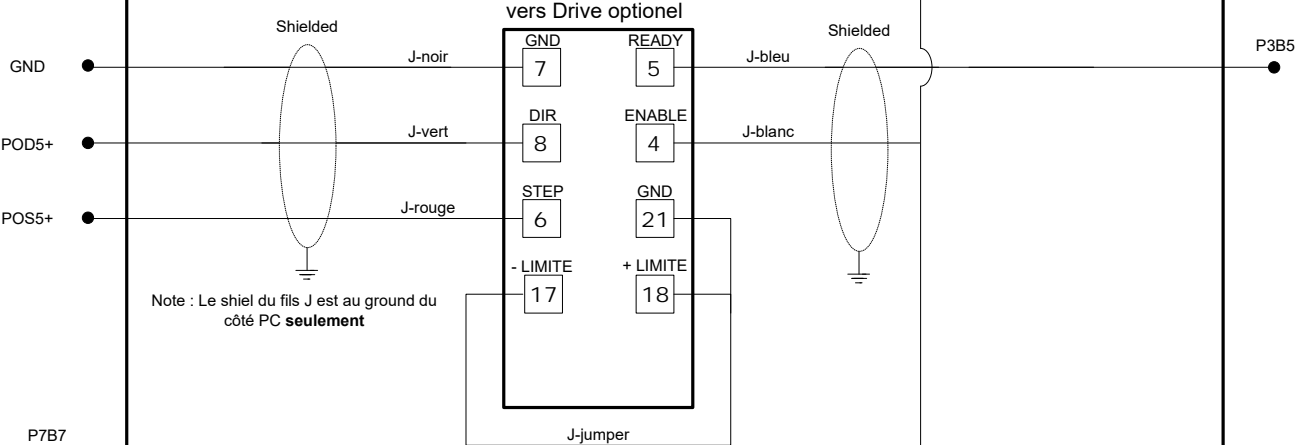
Connecteur DB25
vers Drive Z



Connecteur DB25
vers Drive optionel

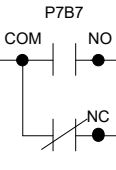


Connecteur DB25
vers Drive optionel



GND
(5V du PCB)

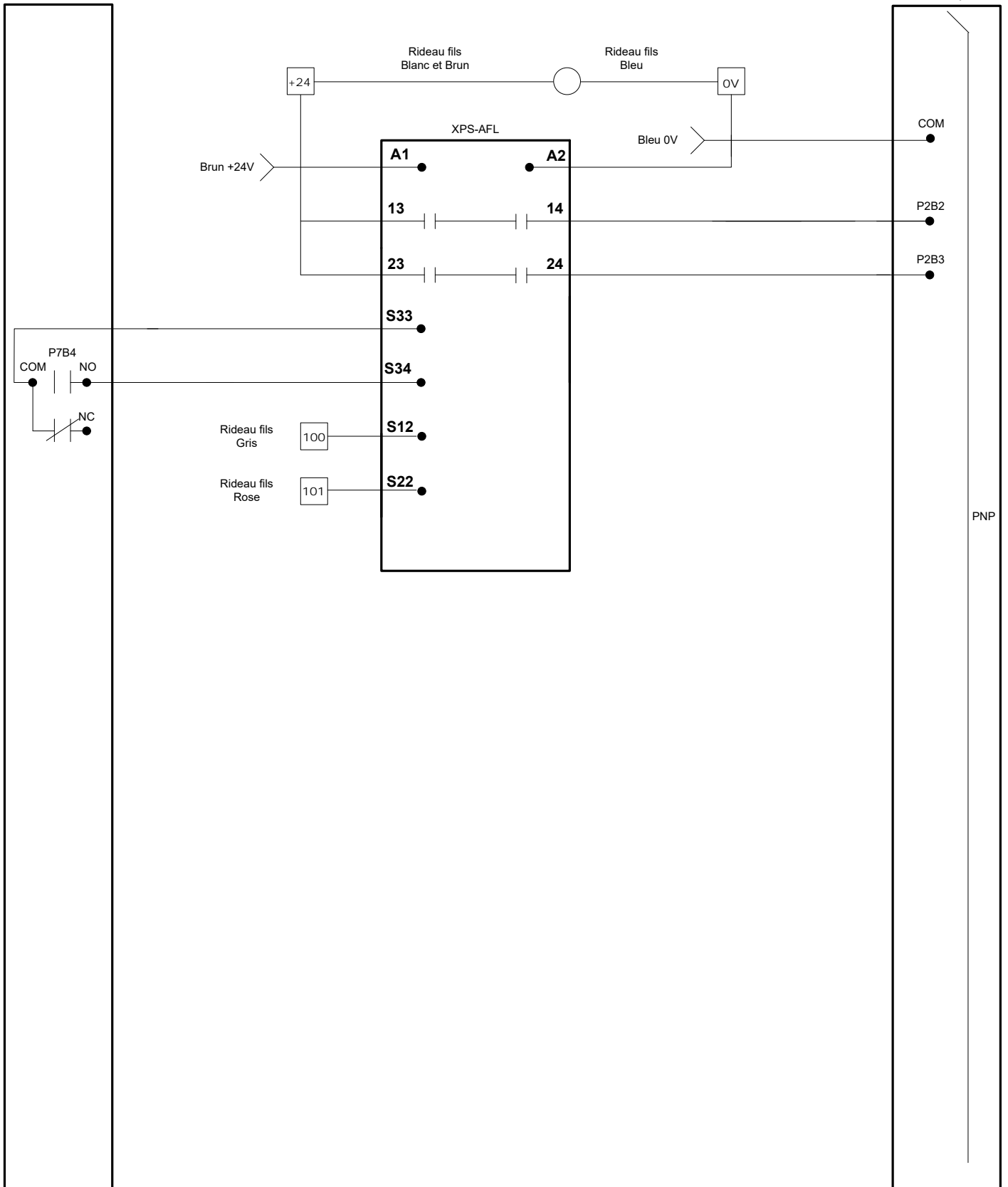
Brun
+5V (du PCB)



NPN

PCB output

PCB Input



ControleTech

228, rue Omer
St-Christophe d'Arthabaska
Qc, G6R 0L1
Tél. : 819-806-0234
Téléc. : 819-357-5777

Modèle : Contrôleur EBF 1.6

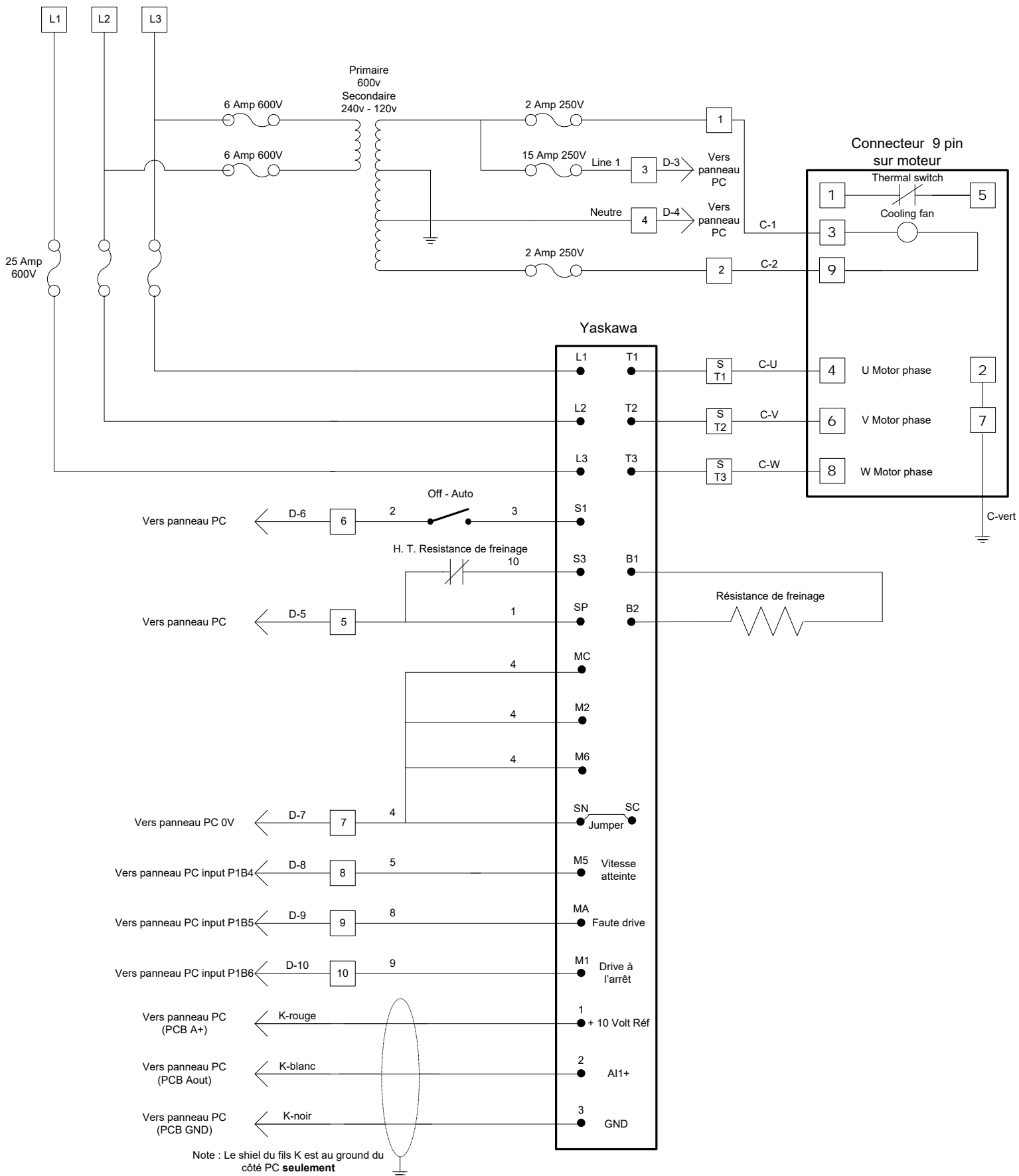
Dessin par : Dominic Pothier

Note:

Date : 14 Fev 12
EBF

Numéro de
plan:

Page 7 de 11



ControleTech

228, rue Omer
St-Christophe d'Arthabaska
Qc, G6R 0L1
Tél. : 819-806-0234
Téléc. : 819-357-5777

Modèle : Contrôleur EBF 1.6

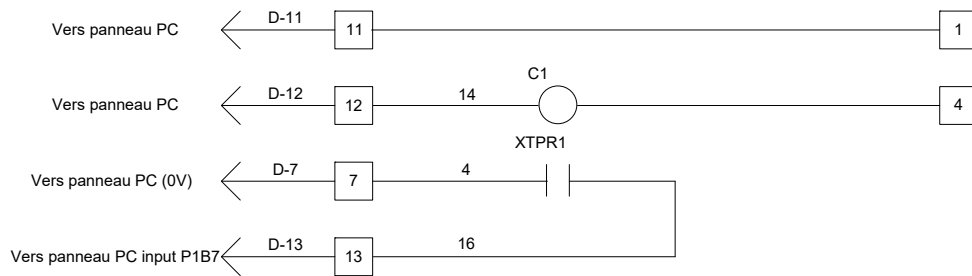
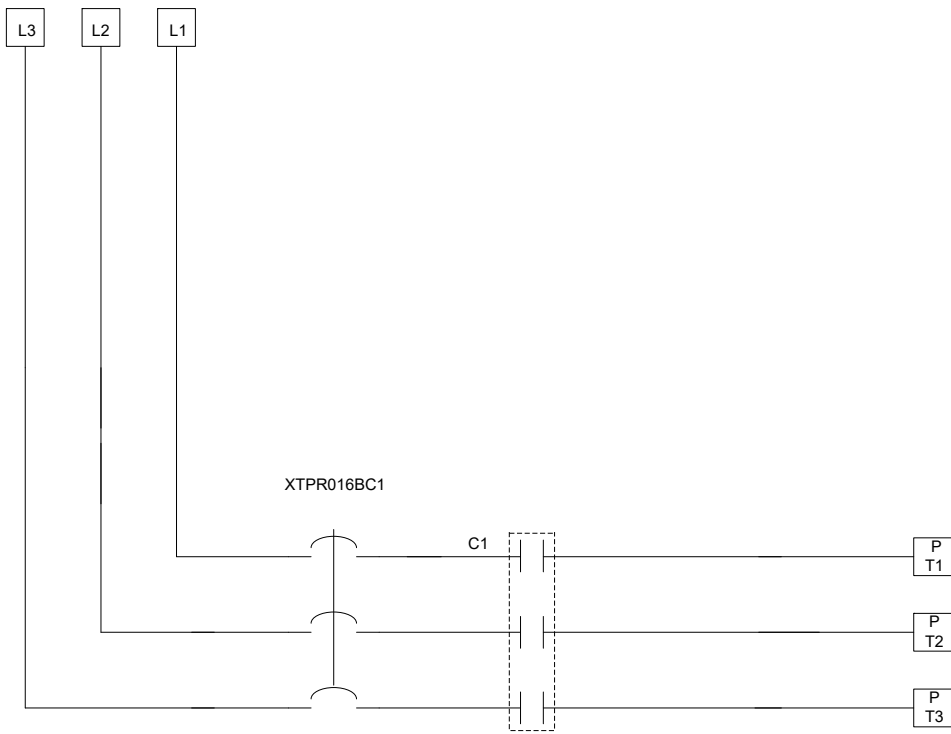
Dessin par : Dominic Pothier

Note:

Date : 14 Fev 12
EBF

Numéro de
plan:

Page 8 de 11



ControleTech 228, rue Omer St-Christophe d'Arthabaska Qc, G6R 0L1 Tél. : 819-806-0234 Téléc. : 819-357-5777	Modèle : Contrôleur EBF 1.6	Note: Date : 14 Fev 12 EBF	Numéro de plan:
	Dessin par : Dominic Pothier		Page 9 de 11

